



excellence in hot water

Информационный бюллетень 20171003

03 октября 2017г.

Изменения в конструкции и электрической схеме котлов Alfa Comfort

ОПИСАНИЕ:

В настоящем документе описаны изменения в конструкции и электрической схеме котлов серии Alfa Comfort.

С целью обеспечения возможности подключения к котлам универсальных турбо-насадок для принудительного удаления дымовых газов, в конструкцию котла был внесен ряд изменений.

В частности, была откорректирована электрическая схема и предусмотрена возможность подключения вентилятора турбо-насадки.

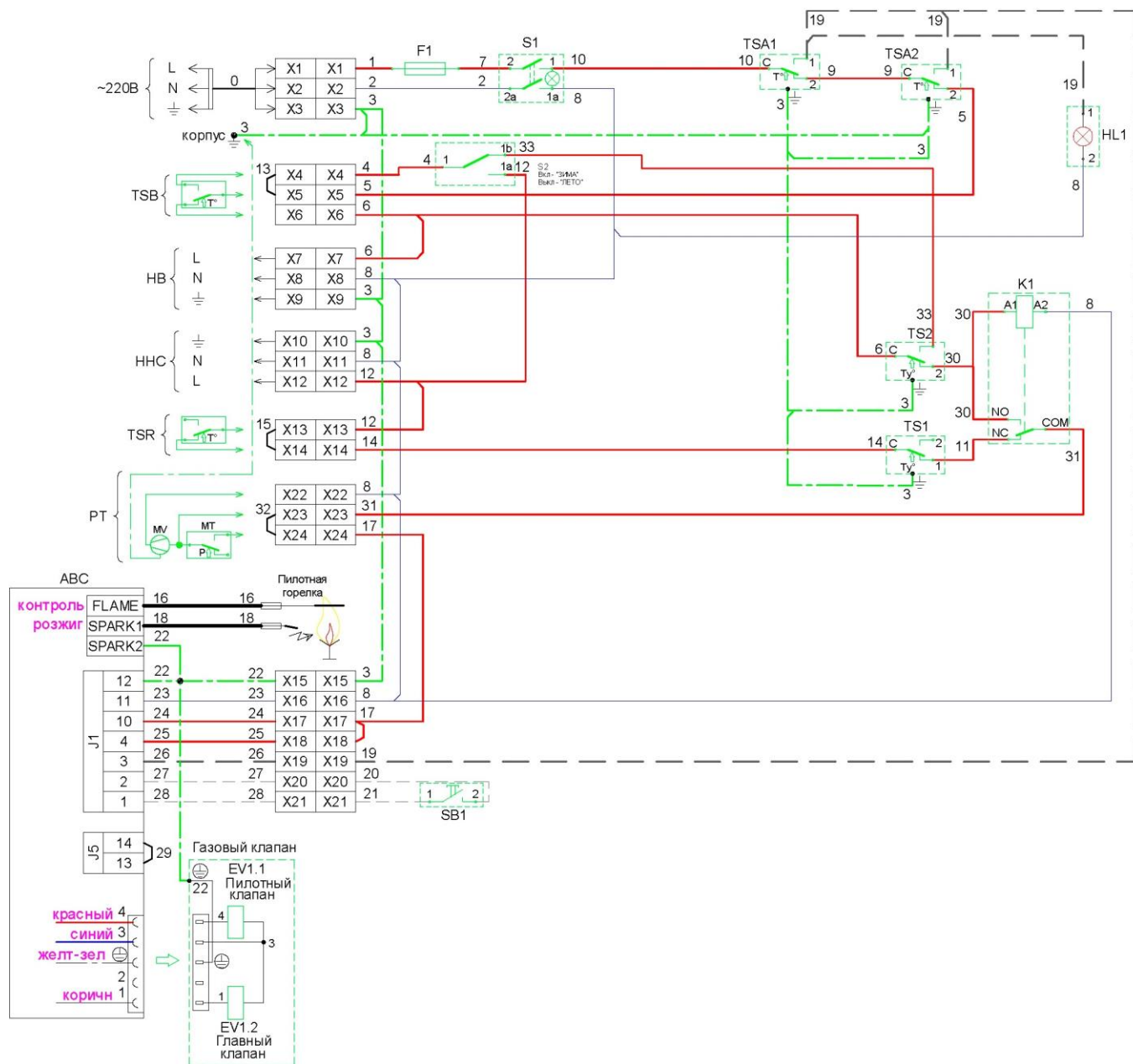
Кроме того, был откорректирован диаметр патрубка дымовых газов и в настоящее время он имеет следующий размер:

Модель котла	30	40	50	60	65	75	85	95
Старый диаметр подключения дымоотвода, мм	120	120	120	150	150	180	180	180
Новый диаметр подключения дымоотвода, мм	130	130	130	150	180	180	180	180



excellence in hot water

Электрическая схема для котлов с одним клапаном (Alfa Comfort E 30 - Alfa Comfort E 65)



Электрическая схема для котлов с одним клапаном (Alfa Comfort E 75 - Alfa Comfort E 95)

